

Instalacje



SIECI GAZOWE



SIECI WODOCIĄGOWE



SIECI KANALIZACYJNE



SIECI CIEPŁOWNICZE



DROGOWNICTWO

SKŁADY „KROPELEK”

SKŁADY „PECEFAŁ”

SKŁADY „ŻELIWIARZ”

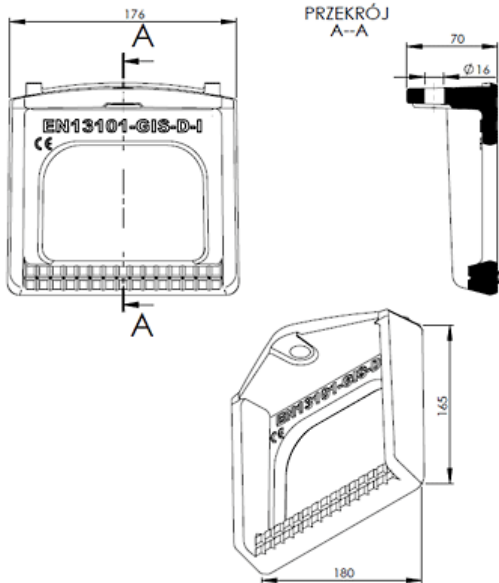
**3. 236. I. CENNIK PODSTAWOWY SIECI KANALIZACYJNE
STOPIEŃ ŻELIWNY DO PRZYKRĘCANIA NA 1 ŚRUBĘ DIN 1212G 180X165**

EDYCJA I 2012. STAN NA DZIEŃ 2012.12.01

PODSTAWOWE PARAMETRY WYROBU:

STOPIEŃ DO PRZYKRĘCANIA DIN 1212-G	Nr kat.	NAZWA WYROBU	PARAMETRY	NORMA	CERTYFIKAT	
				wymiary	180x165	
			STOPIEŃ DO PRZYKRĘCANIA typ D DIN 1212 G	waga	3 kg	DIN 1212-G

· Certyfikat zgodności z normą PN-EN 13101:2005
 · Pokrycie antykorozyjne
 · Żeliwo szare EN-GJL 150 wg PN-EN 1561
 · zastosowanie- studzienki kanaliz., komory spec



**CENNIK:
23,40 zł/szt. netto**

WAGA: 3 kg

W ofercie również stopnie żeliwne powlekane PCV.

INFORMACJE TECHNICZNE ORAZ WYCENY INWESTYCYJNE U NASZYCH DORADCÓW

USŁUGI



TRANSPORTOWE

TAŚMY I FOLIE BUDOWLANE



TAŚMY I FOLIE OPAKOWANIOWE



MATERIAŁY IZOLUJĄCE I USZCZELNIAJĄCE



SYSTEMY DOCIEPLEŃ BUDYNKÓW



BEZPIECZEŃSTWO I HIGIENA PRACY



Chemia

Instalacje:
kontakt bezpośredni: +48 605 227 040
magazyn dla dostaw 111I: ul. Kościuszki 227, 40-600 Katowice
biuro@orangeseven.pl
magazyn dla dostaw 114I: ul. Handlowa 2, 41-807 Zabrze
biuro@orangeseven.pl

Chemia:
kontakt bezpośredni: +48 605 227 040
magazyn dla dostaw 111C: ul. Śląska 88, 40-742 Katowice
biuro@orangeseven.pl
magazyn dla dostaw 114C: ul. Handlowa 2, 41-807 Zabrze
biuro@orangeseven.pl

Kropelek:
kontakt bezpośredni: +48 505 657 795
magazyn dla dostaw 114SIW: ul. Handlowa 2, 41-807 Zabrze
sklad.kropelek.zabrze@orangeseven.pl

Peccefał:
kontakt bezpośredni: +48 505 657 795
magazyn dla dostaw 114SID: ul. Handlowa 2, 41-807 Zabrze
sklad.peccefal.zabrze@orangeseven.pl

Żeliwiarz:
kontakt bezpośredni: +48 505 657 795
magazyn dla dostaw 111SID: ul. Cegielnia Murcki 5, 40-749 Katowice
sklad.zeliwiarz.katowice@orangeseven.pl

Adres do korespondencji i fakturowania: Orange Seven, ul. Opolskiego 1/21, 41-500 Chorzów